



Høytsentrifugerende frittstående vaskemaskiner

IY180 - IY240 - IY280

Funksjoner

- Høy G-faktor gir lav restfuktighet (kortere tørketid)
- Topp og sideplater i rustfritt stål, sortlakkerte sideplater
- Trommel og ytterbeholder i rustfritt stål
- Aries – brukervennlig mikroprosessor
- Ny mere effektiv såpedispenser
- Vanninntak med høy kapasitet (IY280)
- Stor avløpsventil (Ø 76 mm)
- Enkel tilgang til alle viktige komponenter fra fronten
- Stor døråpning forenkler fylling og tømning

Alternativer

- Aries Elite – fritt programmerbar mikroprosessor
- Mynt/polett styring innebygd
- Sidepaneler i rustfritt stål
- USB – kontakt (på bakpanelet)
- Forberedt for flytende såper
- Pumper for flytende såpe
- Vanngjenvinningsystem
- Dampoppvarmet
- 3 vanninntak
- Vanninntak med høy kapasitet (IY180/240)



ERGONOMISK
KONSTRUKSJON



STOR
DØRÅPNING



LAVT
VANNFORBRUK

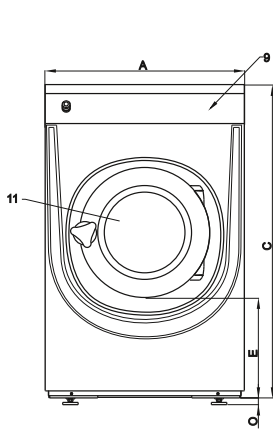


LAVT
ENERGIFORBRUK

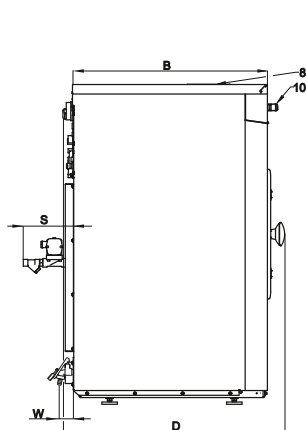
	IY180	IY240	IY280
Innvendig trommel			
Kapasitet 10:1	18 kg	24 kg	28 kg
Kapasitet 9:1	20 kg	27 kg	31 kg
Volum	180 l	240 l	280 l
Diameter	750 mm	750 mm	750 mm
Trommelhastighet			
Vask	42 rpm	42 rpm	42 rpm
Sentrifuge	915 rpm (350G) - 980 rpm (400G)	915 rpm (350G) - 980 rpm (400G)	915 rpm
G-faktor	350 (mot tillegg 400)	350 (mot tillegg 400)	350
Oppvarming			
Elektrisitet	18 kW	18 kW	22 kW
Damp	1-8 bar	1-8 bar	1-8 bar
Varmt vann	90 °C	90 °C	90 °C
Lydnivå	< 65 dB (A)	< 65 dB (A)	< 65 dB (A)
Vannventiltilkobling	3/4" BSP	3/4" BSP	3/4" BSP
Vanntrykke	100-800 kPa	100-800 kPa	100-800 kPa
Reg. Vanntrykk	300-500 kPa	300-500 kPa	300-500 kPa
Vanninntak	20 l/min	20 l/min	20-50 l/min
Avløpsventil	Ø 76 mm	Ø 76 mm	Ø 76 mm
Avrenningsmengde fra avløp	210 l/min	210 l/min	210 l/min
Dampventiltilkobling	1/2" BSP	1/2" BSP	1/2" BSP
Damptrykk	100-800 kPa	100-800 kPa	100-800 kPa
Transportdata			
Bruttovekt	395 kg	450 kg	515 kg
Nettovekt	380 kg	430 kg	495 kg
Ytermål transportemballasje (HxBxD)	1550x1025x1015 mm	1550x1025x1150 mm	1550x1025x1225 mm

A B C D E F G H I J K L M N O

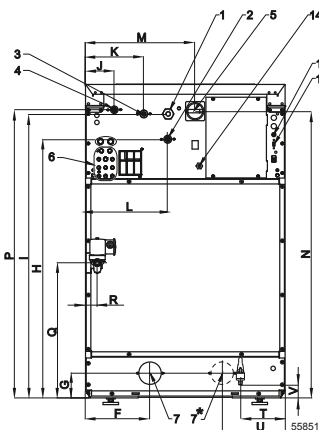
IY180	970	970	1410	906	477	270	108,5	1215	1297,5	102,5	208	293	610	1315	24
IY240	970	1105	1410	1041	477	270	108,5	1215	1297,5	102,5	208	293	610	1315	24
IY280	970	1185	1410	1116	477	270	108,5	1215	1305	102,5	208	293	610	1315	24
	bredd	dybde	høyde												



FORSIDE



VENSTRE SIDE



BAKSIDE

- 1 Elektrisk tilkobling
- 2 Varmt vann
- 3 Kaldt vann hardt
- 4 Kaldt vann mykt
- 5 Hovedbryter
- 6 Tilkobling for flytende såpe
- 7 Avløp
- 8 Såpedispenser
- 9 Kontrollpanel
- 10 Hovedbryter
- 11 Døråpning Ø460 mm
- 12 Sikringer
- 13 USB-port
- 14 Elektrisk tilkobling til pumper for flytende såpe